

WGK.7031.4.15.2022.BM

**Rada Miejska Łomży**

W załączeniu przedstawiam projekt Uchwały Rady Miejskiej Łomży w sprawie zatwierdzenia regulaminu cmentarzy komunalnych przy ul. Przykoszarowej i Mikołaja Kopernika.

Z wnioskiem o zatwierdzenie przedmiotowego regulaminu wnioskuję Miejskie Przedsiębiorstwo Gospodarki Komunalnej i Mieszkaniowej Zakład Budżetowy, który administruje cmentarzem komunalnym przy ul. Przykoszarowej i częścią komunalną cmentarza przy ul. Mikołaja Kopernika od dnia 1 marca 2022 roku.

z up. PREZYDENTA MIASTA

*mgr Andrzej Zdzisław Garlicki*  
ZASTĘPCA PREZYDENTA MIASTA

**Akceptował:** Dariusz Boryszewski – Naczelnik Wydziału – Wydział Gospodarki Komunalnej i Ochrony Środowiska – tel. 86 215 67 84

**Opracował/sprawę prowadzi:** Bogdan Majewski – inspektor – WGK – tel. 86 215 67 86

z dnia

**w sprawie Regulaminu Cmentarzy Komunalnych przy ul. Przykoszarowej i ul. Mikołaja Kopernika w Łomży.**

Na podstawie art. 7 ust. 1 pkt 13 oraz art. 40 ust. 2 pkt 4 ustawy z dnia 8 marca 1990 r. o samorządzie gminnym (Dz. U. z 2022 r. poz. 559) uchwała, co następuje:

§ 1. Wprowadza się Regulamin Cmentarzy Komunalnych przy ul. **Przykoszarowej i Mikołaja Kopernika** w Łomży, stanowiący załącznik do uchwały.

§ 2. Wykonanie uchwały powierza się Prezydentowi Miasta Łomży

§ 3. Traci moc Uchwała Nr 126/XIX/99 Rady Miejskiej Łomża z dnia 24 listopada 1990 r.

§ 4. Uchwała wchodzi w życie po upływie 14 dni od dnia ogłoszenia w Dzienniku Urzędowym Województwa Podlaskiego.

Przewodnicząca Rady

**Alicja Konopka**

ZASTĘPCA NACZELNIKA  
Wydział Gospodarki Komunalnej  
i Ochrony Środowiska

*inż. Przemysław Chelstowski*

RADCA PRAWNY

*Mieczysław Jagielak*

**REGULAMIN CMENTARZY**  
**KOMUNALNYCH**  
**przy Ul. Przykoszarowej i Mikołaja Kopernika**  
**w ŁOMŻY**

**I. Postanowienia ogólne**

§ 1. Cmentarze Komunalne w Łomży, przy ul. Przykoszarowej i Mikołaja Kopernika w Łomży dalej zwane „Cmentarzami” są miejscem pochówku osób zmarłych bez względu na ich narodowość, wyznanie, światopogląd i pochodzenie społeczne.

§ 2. Cmentarze dla odwiedzających czynne są we wszystkie dni tygodnia przez całą dobę.

§ 3. Osoby przebywające na terenie Cmentarza Komunalnego w Łomży zobowiązane są do zachowania ciszy, powagi i szacunku należnego zmarłym.

§ 4. Dzieci w wieku do lat 7 mogą przebywać na terenie Cmentarzy tylko pod opieką osób dorosłych.

§ 5. Na terenie Cmentarzy zabrania się:

- 1) spożywania alkoholu, używania środków odurzających oraz palenia tytoniu;
- 2) wprowadzania zwierząt za wyjątkiem psów przewodników;
- 3) niszczenia zieleni;
- 4) niszczenia lub samodzielnego przemieszczania elementów małej architektury;
- 5) wyrzucania śmieci w miejscach niedozwolonych;
- 6) jazdy rowerami i innym sprzętem sportowo – rekreacyjnym;
- 7) prowadzenia działalności handlowej i reklamowej.

§ 6. 1. Na terenie Cmentarzy zabrania się zagospodarowywania wolnych miejsc oraz sadzenia lub usuwania drzew i krzewów.

2. W szczególnie uzasadnionych przypadkach zgodę na czynności, o których mowa w ust.1, może wydać Administrator Cmentarzy.

3. W przypadku samowolnego wykonania prac o których mowa w ust. 1, przywróceniem stanu pierwotnego terenu zajmie się Administrator Cmentarzy na koszt osoby, która dokonała zmian bez wcześniejszego zezwolenia.

§ 7. Dokonanie pochówku na Cmentarzach może nastąpić po dokonaniu zgłoszenia pochówku i wskazania miejsca do pochowania przez Administratora Cmentarzy lub w przypadku dochówków rodziny osoby zmarłej. Zgłoszenia należy dokonywać u Administratora Cmentarzy co najmniej z jednodniowym wyprzedzeniem.

§ 8. Administrator Cmentarzy w potwierdzeniu przyjęcia zgłoszenia pochówku wskazuje miejsce pochówku zwłok osoby zmarłej oraz stosownie do woli rodziny zmarłego - wskazuje również miejsce rezerwowe. Miejsca te następują kolejno po sobie – jako zgodne i wynikające z realizowanego Planu Zagospodarowania Cmentarzy. Otwarcie kolejnej kwatery grzebalnej może nastąpić dopiero po całkowitym wyczerpaniu miejsc grzebalnych i rezerw w poprzedniej kwaterze.

§ 9. Zgłoszenia pochówku dokonuje rodzina osoby zmarłej, osoba upoważniona lub uprawniona instytucja w biurze Administratora Cmentarzy na podstawie karty zgonu.

§ 10. 1. Administrator Cmentarzy Komunalnych zastrzega sobie prawo do ustalenia terminów pogrzebów według zasady – w ciągu jednej godziny na każdym z Cmentarzy może odbywać się co najwyżej jedna ceremonia pogrzebowa.

2. Na Cmentarzach pogrzeby odbywają się w dni robocze od poniedziałku do piątku i nie mogą trwać dłużej niż do godz. 15:50, w soboty nie dłużej niż do godziny 14:00. Organizatorzy zobowiązani są do ścisłego przestrzegania uzgodnionego z Administratorem Cmentarzy czasu trwania uroczystości pogrzebowych

## **II. Urządzanie kwater grzebalnych i grobów**

§ 11. 1. Zgodnie z planem rozmieszczenia kwater grzebalnych na terenie Cmentarzy urządzić się następujące groby:

- 1) ziemne jednomiejscowe;
- 2) ziemne dwumiejscowe;
- 3) murowane podwójne w pionie;
- 4) murowane podwójne w poziomie dwukondygnacyjne;
- 5) dla dzieci;
- 6) nisze w kolumbarium.

2. Szczegółowe zasady kopania i murowania grobów oraz wykonywania prac kamieniarskich na Cmentarzach Komunalnych w Łomży określa załącznik nr 1 do niniejszego regulaminu.

§ 12. Miejsca pod groby są udostępniane

- 1) dla urządzenia grobu dla osób zmarłych;
- 2) jako miejsca rezerwowe dla osób żyjących.

2. Warunkiem udostępnienia miejsca pod grób dla osoby zmarłej jest złożenie zlecenia na pochowanie zwłok w biurze Administratora Cmentarzy i uzyskanie jego zgody.

3. Warunkiem udostępnienia miejsca pod grób dla osoby żyjącej jest zabudowa miejsca rezerwowego

nagrobkiem lub grobem murowanym.

4. Osoba, która otrzymała miejsce rezerwowe pod budowę grobu murowanego lub nagrobka na grobie ziemnym, zobowiązana jest wybudować go w ciągu 3 miesięcy od daty złożenia stosownego oświadczenia i do wniesienia stosownej opłaty w terminie 7 dni od dnia zakończenia budowy nagrobka, zgodnie z obowiązującym cennikiem opłat.

5. W przypadku przekroczenia terminu określonego w ust. 4, miejsce przechodzi do ponownej dyspozycji Administratora Cmentarzy.

6. W szczególnie uzasadnionych przypadkach, za zgodą Administratora Cmentarzy dopuszcza się zmianę terminu określonego w ust. 4.

7. Na cmentarzu komunalnym przy ul. Mikołaja Kopernika 3 miejsca grzebalne udostępnia się w istniejących grobach ziemnych, murowanych oraz w miarę ich odzyskiwania po grobach zlikwidowanych i ekshumacjach.

### **§ 13. 1. Rodzaje i wymiary grobów określa Zarządzenie Prezydenta Miasta Łomża**

2. Na grobach można ustawiać nagrobki o wymiarach nieprzekraczających granic powierzchni określonych zgodnie z ust. 1, które stanowią maksymalną powierzchnię do zagospodarowania.

3. Zabrania się murowania ścian w grobach ziemnych i samowolnego przekształcania grobu ziemnego w grób murowany.

4. Prochy po kremacji mogą być składane w istniejących grobach ziemnych, murowanych, urnowych oraz kolumbariach z zachowaniem obowiązujących przepisów.

### **III. Zasady świadczenia usług kamieniarsko - budowlanych**

§ 14. 1. Wszelkie prace kamieniarsko – budowlane mogą być wykonywane wyłącznie po uzyskaniu zezwolenia od Administratora Cmentarzy.

2. Zezwolenie na wykonanie tych prac wydaje się na jeden określony grób po przedstawieniu projektu i zakresu robót oraz wniesieniu opłaty zgodnej z obowiązującym cennikiem.

3. W przypadku wykonywania prac jednocześnie przy kilku grobach wymagane jest uzyskanie odrębnego zezwolenia na każdy z nich.

§ 15. Wykonawcom prac zabrania się zastawiania dróg i przejść pojazdami, pojemnikami, materiałami budowlanymi i sprzętem oraz pozostawiania nieuporządkowanego terenu.

§ 16. 1. Zabrania się wrzucania gruzu i innych odpadów po robotach kamieniarsko–budowlanych do pojemników na śmieci usytuowanych na terenie Cmentarzy.

2. Odpady, o których mowa w ust. 1, należy wywieźć z terenu Cmentarzy oraz zagospodarować zgodnie z właściwymi przepisami.

§ 17. 1. Przystąpienie do prac i ich zakończenie wykonawca winien zgłosić do Administratora Cmentarzy.

2. Wywiązanie się ze zobowiązania, o którym mowa w ust. 1, będzie warunkiem ponownego otrzymania zezwolenia na wykonywanie prac na terenie Cmentarzy.

§ 18. Wykonywanie prac na Cmentarzach nie może zakłócać spokoju i powagi miejsca oraz kolidować z trwającymi ceremoniami pogrzebowymi.

§ 19. Wykonawca prac zobowiązany jest do naprawienia wszelkich szkód powstałych w wyniku wykonywania przez niego prac.

§ 20. Prace kamieniarsko – budowlane mogą być wykonywane wyłącznie w godzinach pracy Administratora Cmentarzy. Wydłużenie czasu może nastąpić po wcześniejszym uzyskaniu zgody od Administratora Cmentarzy.

§ 21. Nagrobki i inne przedmioty ustawione na mogiłach, a wykonane niezgodnie z zezwoleniem wydanym przez Administratora Cmentarzy, inwestor jest zobowiązany do usunięcia na własny koszt w terminie 30 dni od dnia powiadomienia.

#### **IV. Opłaty**

§ 22. 1. Wysokość opłat za usługi cmentarne, w tym grabarskie na Cmentarzach Komunalnym w Łomży określa zarządzenie Prezydenta Miasta Łomża.

2. Przedłużenie umowy dotyczącej miejsca grzebalnego, miejsca w kolumbarium i rezerwowego, wymaga dokonania kolejnej opłaty 20-letniej najwcześniej w ostatnim roku obowiązywania umowy lub do końca następnego roku kalendarzowego.

3. Zaległe opłaty naliczane są według stawek obowiązujących w dniu wnoszenia zaległych opłat i pobierane są za 20 lat licząc od daty, w której wygasła ważność opłaty za miejsce, tak aby była zachowana ciągłość w opłatach.

4. Przy każdym kolejnym pochówku do istniejącego grobu, pobiera się opłatę uzupełniającą (tzw. pokładne) w wysokości 1/20 za każdy rok uzupełniający do 20-letniego okresu użytkowania grobu.

5. W przypadku niewniesienia opłaty w terminie określonym w ust. 2 i 3 grób przechodzi do dyspozycji administracji Cmentarzy bez dodatkowego powiadamiania dysponenta grobu, tj. założyciela grobu bądź członków rodziny pierwszej osoby pochowanej w tym grobie.

6. Przejęte groby ziemne zostaną zlikwidowane i ponownie wykorzystane do bieżących pochówków.

7. Informacja o opłatach jest wywieszona w gablocie przy wejściu głównym na terenie cmentarza. Jest też dostępna w siedzibie Administratora Cmentarzy oraz na stronie internetowej Administratora stronie [mpgkim.lomza.pl](http://mpgkim.lomza.pl).

8. Opłaty za usługi cmentarne, w tym grabarskie, dokonuje się na rachunek bankowy Administratora Cmentarzy.

9. Opłat nie pobiera się za wjazd pojazdów uprzywilejowanych, przedsiębiorstw realizujących roboty na podstawie wydanych zezwoleń, oznakowanych i przystosowanych do przewozu inwalidów.

#### **V. Likwidacja grobów ziemnych**

§ 23. 1. Po wygaśnięciu umowy dysponent miejsca grzebalnego zobowiązany jest do usunięcia wszelkich elementów nagrobka. Jeżeli nie zostaną one usunięte w ciągu 24 miesięcy od dnia wygaśnięcia umowy, przechodzą do dyspozycji Administratora Cmentarzy jako mienie porzucone bez prawa żądania ich zwrotu lub odszkodowania.

2. Kwalifikowanie grobów do likwidacji, tzw. oznakowywanie likwidacyjne oraz likwidacja grobów zgodnie z niniejszym regulaminem dokonywane jest przez powołaną w tym celu przez Administratora Cmentarzy – w drodze zarządzenia – komisję do spraw likwidacji grobów, która ze swoich czynności sporządza protokoły.

3. Likwidację grobu poprzedza wystawienie informacji o zamiarze jego likwidacji, którą umieszcza się na grobie oraz tablicy ogłoszeń w siedzibie Administratora Cmentarzy na okres nie krótszy niż 6 miesięcy.

4. Szczątki z likwidowanego grobu przenoszone są na inne miejsce wskazane przez Administratora Cmentarzy.

## **VI. Prowadzenie ewidencji i dokumentacji cmentarzy**

§ 24. Administrator Cmentarzy przechowuje i uaktualnia dokumentację związaną z osobami pochowanymi na Cmentarzach oraz prowadzi ewidencję grobów zgodnie z obowiązującymi w tym zakresie przepisami prawa.

§ 25. Zgłaszanie wszelkich spraw dotyczących grobów i Cmentarzy odbywa się wyłącznie w siedzibie Administratora Cmentarzy.

§ 26. Osoby przekazujące swoje dane osobowe Administratorowi Cmentarzy, wyrażają jednocześnie zgodę na ich gromadzenie i przetwarzanie w niezbędnym zakresie. Osobie, której dane dotyczą, na każde żądanie przysługuje prawo do ich wglądu i uaktualnienia.

## **VII. Postanowienia końcowe**

§ 27. 1. Obowiązek utrzymania czystości i porządku na grobie i w jego bezpośrednim otoczeniu spoczywa na założycielu grobu lub jego dysponentcie.

2. Zabrania się ustawiania ławek i innych elementów małej architektury bez zgody Administratora Cmentarzy.

§ 28. Administracja Cmentarzy nie ponosi odpowiedzialności za zniszczenia i szkody powstałe w związku z działaniami sił przyrody, za kradzieże i dewastacje nagrobków lub ich elementów, a także kwiatów i zniczy ustawionych na mogiłach oraz rzeczy pozostawionych bez nadzoru.

§ 29. Zaleca się indywidualne ubezpieczenie nagrobków.

§ 30. Regulamin obowiązuje wszystkich użytkowników Cmentarzy Komunalnych.

§ 31. Regulamin Cmentarzy Komunalnych podaje się do publicznej wiadomości oraz zamieszcza się na tablicy ogłoszeń na terenie Cmentarzy.

§ 32. W sprawach nieuregulowanych niniejszym regulaminem ma zastosowanie ustawa z dnia 31 stycznia 1959 r. o cmentarzach i chowaniu zmarłych.

§ 33. Administracja Cmentarzy przyjmuje wnioski i skargi dotyczące funkcjonowania Cmentarzy oraz sprawuje nadzór nad przestrzeganiem niniejszego Regulaminu.

§ 34. Wzory dokumentów, o których mowa w niniejszym regulaminie, ustala Administrator Cmentarzy.

ZASTĘPCA NACZELNIKA  
Wydział Gospodarki Komunalnej  
i Ochrony Środowiska  
inż. Przemysław Chęstowski

**REGULAMIN KOPANIA I MUROWANIA GROBÓW  
ORAZ WYKONYWANIA PRAC KAMIENIARSKICH  
NA CMENARZACH KOMUNALNYCH MIASTA ŁOMŻY  
PRZY UL. PRYKOSZAROWEJ I UL. M. KOPERNIKA**

**[Zasady wykonywania prac]**

1. Do zakresu prac objętych niniejszym Regulaminem należy w szczególności: kopanie wykopów pod nowe groby ziemne i murowane, murowanie nowych grobów (w tym grobów przygotowywanych „za życia”), przygotowywanie istniejących grobów do dochowań, wykonywanie prac związanych z ekshumacjami, podbudowy, nadbudowy i przebudowy istniejących grobów, obniżanie i przenoszenie szczątków do ossarium oraz wykonywanie prac kamieniarskich.
2. W rozumieniu niniejszego Regulaminu Wykonawcą jest podmiot gospodarczy wykonujący prace wymienione w punkcie 1.
3. Wykonawca jest rejestrowany u Administratora Cmentarza i składa oświadczenie dotyczące znajomości regulaminów i odpowiedzialności za wyrządzone szkody.
4. Wykonawca obowiązany jest prowadzić prace w sposób wykluczający naruszenie powagi i spokoju cmentarza, przy zachowaniu szczególnego szacunku dla grobów, zwłok i szczątków ludzkich. Kopanie i murowanie grobów oraz prace kamieniarskie przerywa się, gdy mogłyby zakłócić spokój przebiegającej w pobliżu ceremonii pogrzebowej. Wykonawca obowiązany jest dopilnować, aby pracownicy byli ubrani w odzież roboczą.
5. Kopanie i murowanie grobów oraz wykonywanie prac kamieniarskich odbywa się w dniach pracy cmentarza w godzinach od 7<sup>00</sup> do 15<sup>00</sup>. Materiały budowlane można wwozić na cmentarz w dniach pracy cmentarza w godzinach od 7<sup>00</sup> do 15<sup>00</sup>, na podstawie dowodu wniesienia opłaty. Godziny prowadzenia prac mogą być wydłużone za zgodą Administratora.
6. Wykonawca zobowiązany jest zgłosić Administratorowi cmentarza przystąpienie do prac i ich zakończenie. Zauważone uszkodzenia nagrobków, roślin i infrastruktury cmentarza w pobliżu planowanych prac Wykonawca powinien zgłosić na piśmie Administratorowi Cmentarza przed przystąpieniem do prac.
7. Zabrania się zastawiania dróg i przejść pojazdami, maszynami, sprzętem i materiałami budowlanymi. Materiały sypkie należy składować wyłącznie na wyłożonych foliach budowlanych (plandekach). Przygotowanie zaprawy murarskiej może odbywać się tylko w specjalnych pojemnikach (kastrach).
8. Wykonawca zobowiązany jest do respektowania wszelkich uwag i zaleceń wydawanych w trakcie wykonywania prac przez pracownika Administracji Cmentarza Komunalnych, dotyczących niniejszego Regulaminu.
9. Wykonawca obowiązany jest zachować czystość i porządek na terenie wykonywanych prac. Zabrania się wylewania na terenie cmentarza, w szczególności do studzienek kanalizacyjnych niewykorzystanej zaprawy murarskiej oraz wody użytej do mycia narzędzi. Po zakończeniu prac Wykonawca zobowiązany jest do uporządkowania miejsca wykonywania prac i jego najbliższego otoczenia.
10. Przy prowadzeniu prac Wykonawca obowiązany jest przestrzegać przepisów prawa budowlanego, bhp i sanitarnych.
11. Za prawidłowe prowadzenie prac i jakość użytych materiałów odpowiedzialność ponosi Wykonawca.



12. Wykonawca odpowiada za wyrządzone przez siebie szkody. W zależności od zaistniałej lub zagrażającej ze strony Wykonawcy szkody zastrzega się:
- stosowanie stałego lub czasowego zakazu działalności na cmentarzu tych Wykonawców, którzy nie będą przestrzegać niniejszego Regulaminu i Regulaminu Cmentarza,
  - możliwość uzależnienia wznowienia działalności przez Wykonawcę, wobec którego zastosowano zakaz działalności na cmentarzu, od dania przez Wykonawcę zabezpieczenia odpowiadającego swoją wartością zaistniałej lub grożącej szkodzi, zgodnie z art. 439 kodeksu cywilnego.

[Groby]

13. Wymiary grobów:

Groby ziemne

Rodzaj grobu	wymiar [m] min.		
	dlugość	szerokość	głębokość
dziecięcy	1,2	0,6	1,2
tradycyjny pojedynczy	2,0	1,0	1,7
urnowy pojedynczy	0,5	0,5	0,7

Groby murowane

Rodzaj grobu	wymiar wewnętrzny – w świetle grobu [m] min.			wymiary zewnętrzne max	
	dlugość	szerokość	głębokość	dlugość	szerokość
murowany pojedynczy	2,2	0,8	0,8 dla każdej komory (bez sklepień)	2,4	1,2
murowany podwójny	2,2	0,8 dla każdej komory	0,8 dla każdej komory (bez sklepień)	2,4	2,0
urnowy pojedynczy	0,5	0,5	0,7		

- Groby murowane wykonywane są jako groby: jedno- lub dwupoziomowe (jeśli warunki wodne na to pozwalają). Przez grób tradycyjny rozumie się grób przeznaczony do pochowania zwłok w trumnie.
- W grobach murowanych nad ostatnim sklepieniem należy wykonać podmurówkę dla warstwy ziemi o grubości 30 cm (od najwyższego punktu sklepienia do poziomu gruntu).
- W kwaterach, w których nieopłacone groby zostały ponownie użyte do pochowania, odstęp między grobami określa aktualny plan zagospodarowania kwatery. Wymiary grobów urnowych murowanych rodzinnych urządzanych na miejscu nieopłaconych grobów na Cmentarzach Komunalnych i odstęp między tymi grobami określa aktualny plan zagospodarowania kwater.
- W grobach murowanych dno grobu może być ziemne lub umocnione. Dno umocnione powinno mieć spadek jednokierunkowy, w najniższym miejscu należy przewidzieć odpływ łączący się z ziemią. Odległość między poziomem wody gruntowej a dnem grobu nie może być mniejsza niż 0,5 m.

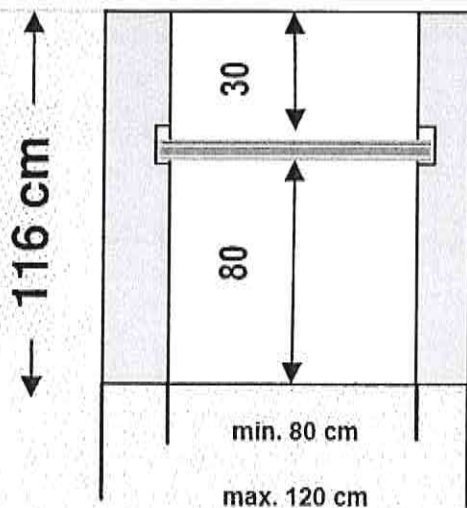
18. Grób przygotowany do bieżącego pogrzebu powinien być przykryty blatem.
19. Przygotowanie wykopu pod grób ziemny lub murowany odbywa się ręcznie, lub do kopania grobów może być użyty lekki sprzęt mechaniczny dopuszczony przez Administratora Cmentarza.
20. Ziemię z wykopu albo wydobytą z grobu przy dochowaniu można czasowo (przed jej wywiezieniem) składować przy grobie wyłącznie na wyłożonych foliach budowlanych.
21. Nadmiar ziemi pochodzący z kopania grobów musi być wywieziony przez Wykonawcę poza teren cmentarza.
22. Zabrania się wykonywania jakichkolwiek wykopów w pobliżu drzew i krzewów. Dopuszczalną odległość krawędzi wykopu od roślin każdorazowo określa Administrator Cmentarza.

#### [Prace kamieniarskie]

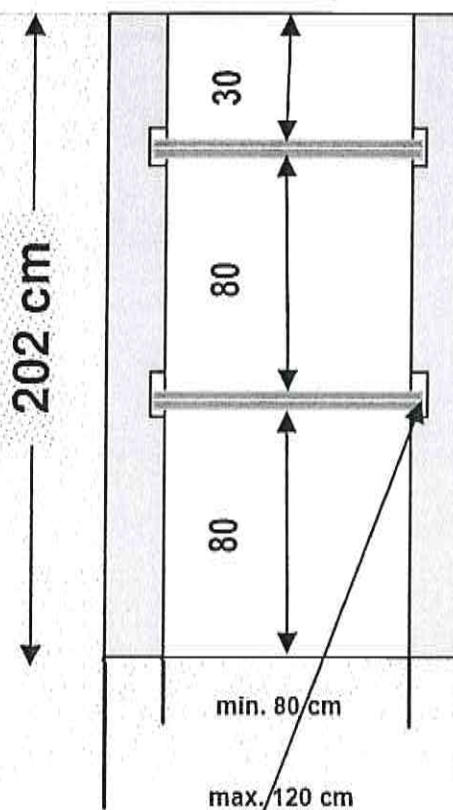
23. Przez użyte w Regulaminie określenie „prace kamieniarskie” rozumie się montaż nowego nagrobka, wymianę nagrobka, wymianę lub uzupełnienie elementów nagrobka, renowację nagrobka, liternictwo oraz zagospodarowanie otoczenia grobu.
24. Wymiary nagrobka nie mogą przekraczać 2,4x1,20 (m) – pojedynczy i 2,4x 2,0 (m) – podwójny. Przez nagrobek rozumie się trwałą wystrój grobu w formie pomnika, głazu, rami lub innej małej formy architektonicznej.
25. Dopuszcza się zagospodarowanie odstępów między grobami na zasadach ustalonych przez Administratora Cmentarza.
26. Zleceniodawcą prac kamieniarskich może być osoba uprawniona do decydowania o wystroju grobu z tytułu posiadanego przez nią prawa do grobu. Projekty prac kamieniarskich mogą być składane przez Zleceniodawcę lub przez upoważniony przez Zleceniodawcę podmiot gospodarczy (Wykonawcę).
27. W przypadku rezygnacji z wyznaczonego terminu wykonania prac kamieniarskich, Zleceniodawca lub Wykonawca zobowiązany jest powiadomić o tym fakcie Administratora Cmentarza i wtedy ewentualnie wyznaczany jest nowy termin. Przyjmuje się, że Wykonawca odstąpił od wykonania prac kamieniarskich, jeżeli nie uzgodni nowego terminu w przeciągu miesiąca od dnia planowanego wykonania prac.
28. Zdemontowane nagrobki oraz niewykorzystane materiały muszą być niezwłocznie wywiezione poza teren cmentarza, po zgłoszeniu tego faktu u Administratora Cmentarza.
29. Ilość prac kamieniarskich wykonywanych na cmentarzu w poszczególnych dniach określa Administrator Cmentarza.

## WZORY GROBÓW MUROWANYCH Z ELEMENTÓW BETONOWYCH Z PŁYTĄ SKLEPIENIOWĄ PŁASKĄ

I głębokość

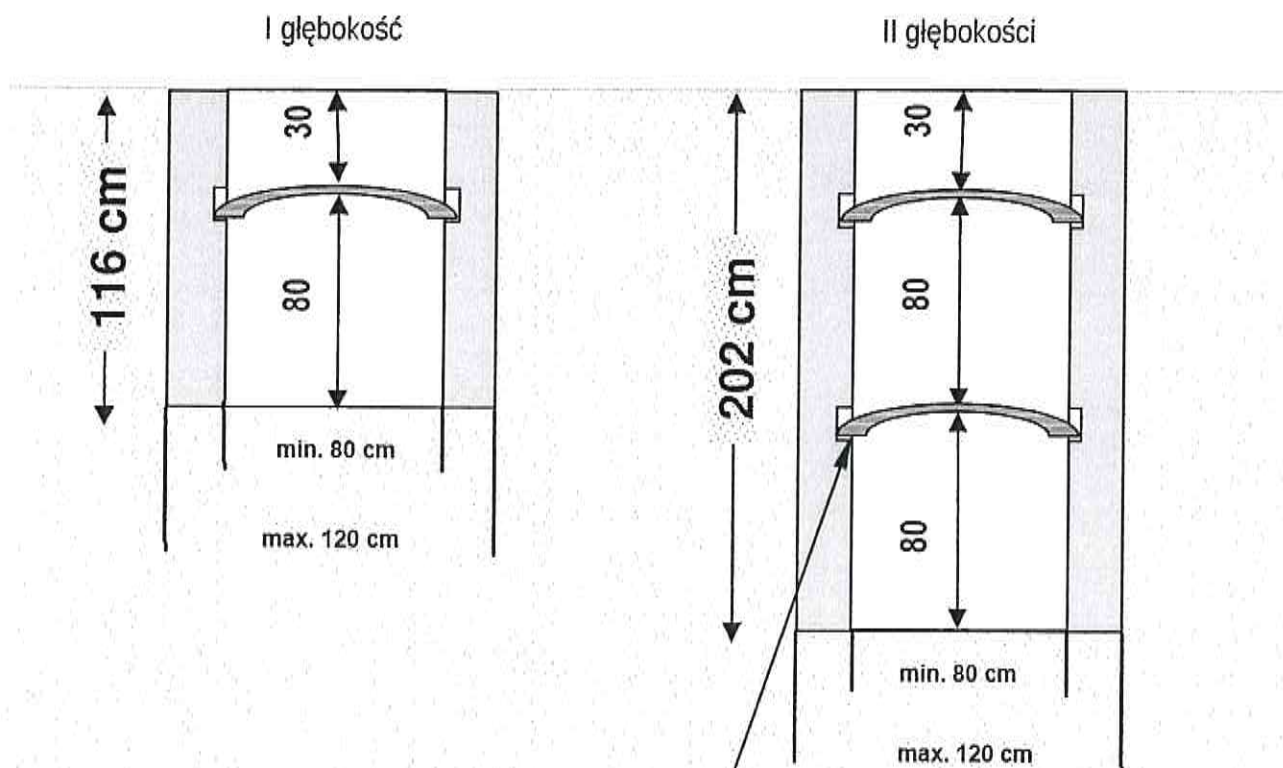


II głębokości



płytą sklepieniową z betonu zbrojonego

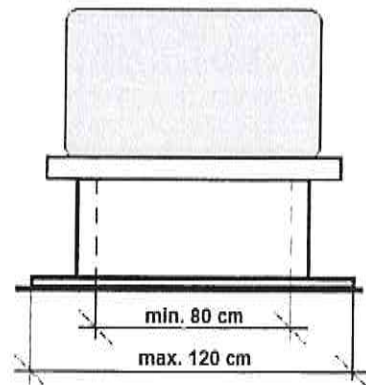
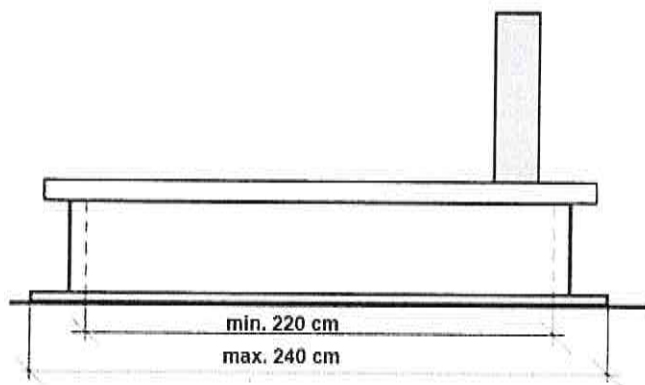
## WZORY GROBÓW MUROWANYCH Z ELEMENTÓW BETONOWYCH Z PŁYTĄ SKLEPIENIOWĄ ŁUKOWĄ



plyta sklepieniowa z betonu zbrojonego

## WYMIARY NAGROBKÓW OBOWIĄZUJĄCE NA CMENTARZU KOMUNALNYM W ŁOMŻY

### 1. NAGROBEK NA GROBIE MUROWANYM



Wymagania wykonawczo – projektowe:

- kolor i kształt nagrobka dowolny, materiał musi zapewnić odpowiednią wytrzymałość,
- konstrukcja nagrobka musi umożliwiać umieszczenie trumien na poszczególnych poziomach grobu „od góry”, bez konieczności całkowitego demontażu nagrobka