

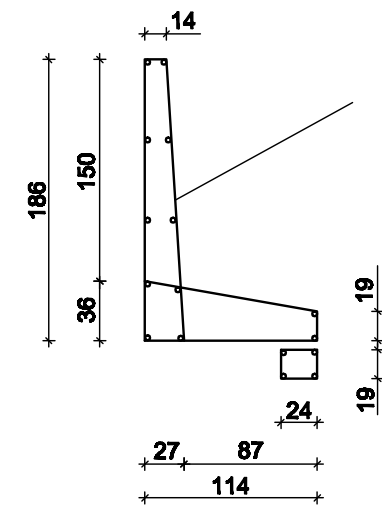
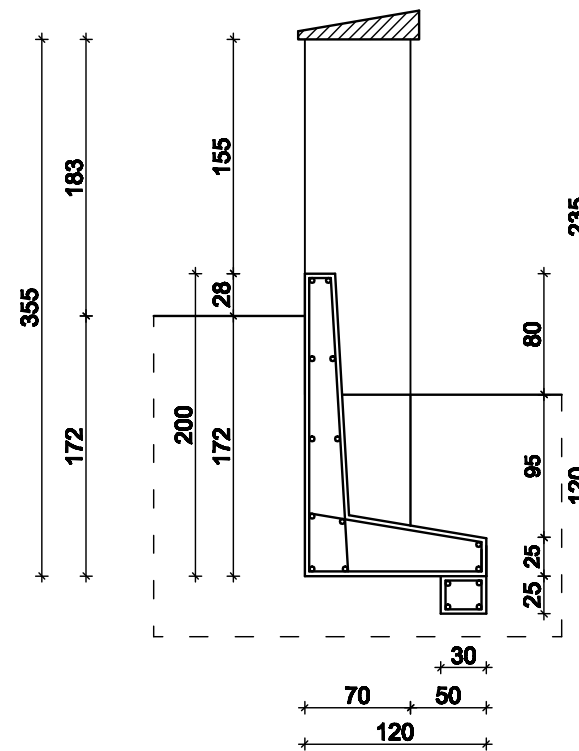
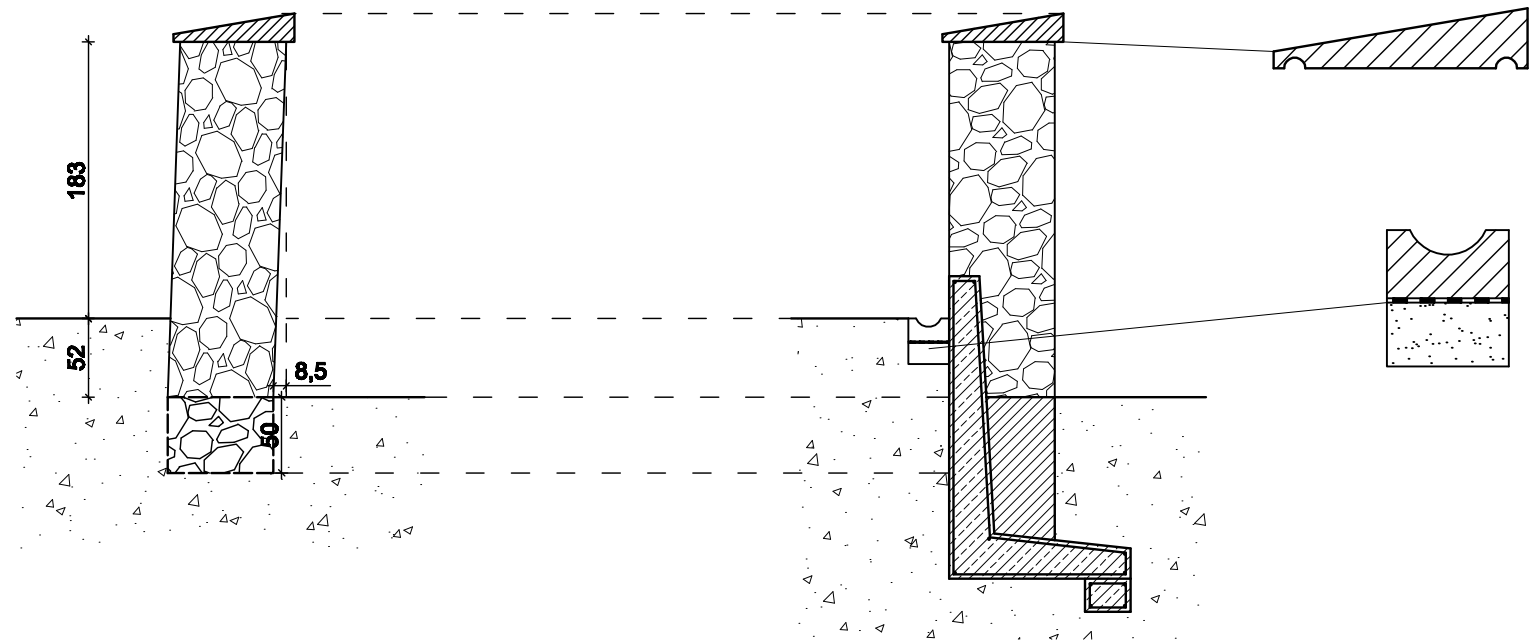
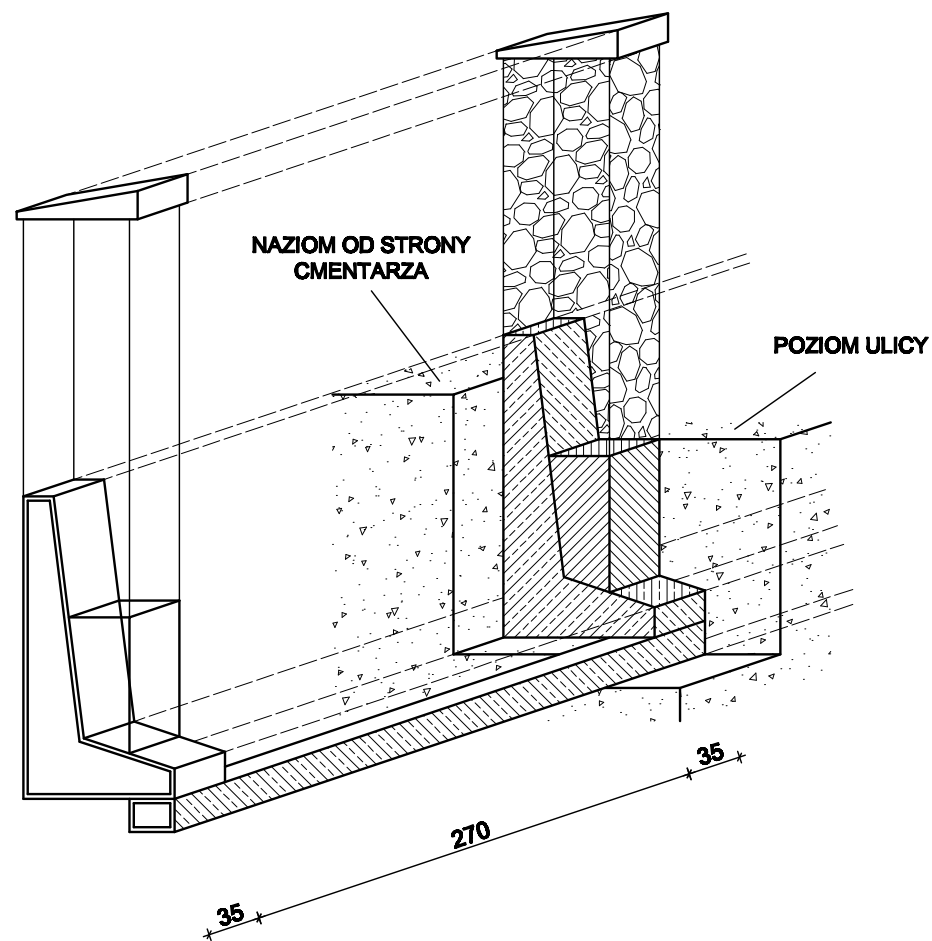
ODCINEK MURU 3-4

SKALA
1:50

STAN PIERWOTNY

STAN PO RENOWACJI

PERSPEKTYWA



SZCZEGÓŁ 1
RYS NR 8
ODCINEK 3-4

ROBOTY OGÓLNOBUDOWLANE KONSERWACJA ZABYTEKÓW ANDRZEJ J. WSZEBOROWSKI UL. PIŁSUDSKIEGO 82, 18-400 ŁOMŻA		
TEMAT OPRACOWANIA	PROJEKT TECHNICZNO-KONSERWATORSKI CMENTARZA KOMUNALNEGO W ŁOMŻY PRZY UL. KOPERNIKA 5	DATA:
INWESTOR	MIASTO ŁOMŻA UL. STARY RYNEK 14, 18-400 ŁOMŻA	SKALA 1:50
TYTUŁ RYSUNKU	ODCINEK MURU 3-4	NUMER RYSUNKU 5
SPORZĄDZŁ	inż. arch Michał Kozłowski	PODPIS:
SPRAWDZŁ	inż. Andrzej Wszeborowski	PODPIS: